

 < Sloop- en Sorteergrippers

 < Sorting Grabs

 < Abbruch- und Sortiergreifer

 < Grappins pour demolition

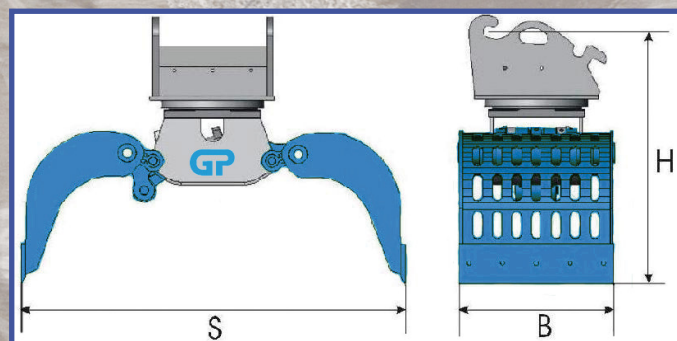
GPequipment

...Attachment Solutions!

GP200D



					
Machine gewicht	Machine weight	Trägergerät	Classe engins porteurs	2,5 - 4	Ton
Eigen gewicht	Weight	Dienstgewicht	Poids de service	200	Kg
Werkdruk knippen	Working pressure	Betriebsdruck	Pression	300	bar
Werkdruk rotatie	Rotating pressure	Betriebsdr. drehen	Pression rotation	150	bar
Olie flow knippen	Oilflow	Öldurchfluss	Débit d'huile	35	l/min
Olie flow rotatie	Oilflow rotation	Öldurchfl. drehen	Débit d'huile rotation	10	l/min
Breedte (B)	Width (B)	Schalenbreite (B)	Largeur de coquille (B)	500	mm
Spreid open (S)	Spread (S)	Maulweite (S)	Largeur d'ouverture (S)	1160	mm
Hoogte (H)	Height (H)	Höhe (H)	Taille (H)	750	mm
Inhoud	Capacity	Inhalt	Capacité	100	Ltr
Sluitkracht	Closing force	Schließkraft	Force de fermeture	20	kN



GPequipment B.V. - P.O. Box 3160 - 5902 RD - Columbusweg 13 - Trade Port 8333 - 5928 LA - Venlo - The Netherlands

t: +31(0)77.3999.848 - f: +31(0)77.3999.841 - m: +31(0)614.617.457

e: info@gp-equipment.com - i: www.gp-equipment.com